

Unità Didattica N° 29
Campo magnetico variabile

- 1) Il flusso del vettore \vec{B}**
- 2) Esperienze di Faraday sulle correnti indotte**
- 3) Legge di Faraday-Newmann-Lenz**
- 4) Correnti di Foucault**
- 5) Il fenomeno dell'autoinduzione**
- 6) Extracorrente di chiusura e di apertura di un circuito elettrico**
- 7) Mutua induzione**
- 8) Rocchetto di Ruhmkorff**

Flusso del vettore \vec{B}

- Il flusso del vettore \vec{B} attraverso una superficie S è definito in maniera del tutto analoga a quanto è stato fatto per il flusso del vettore \vec{E} . Sia S una superficie piana ed \vec{n} un versore ad essa perpendicolare immersa in un campo magnetico uniforme \vec{B} .

$$\Phi_s(\vec{B}) = \vec{B} \times S \cdot \vec{n} = B \cdot S \cdot \cos \vartheta = B_n \cdot S$$

Il **flusso massimo** si ottiene per $\vartheta = 0$ e vale :

$$\Phi_{\max} = B \cdot S$$

Nel caso in cui \vec{B} risulta variabile nei punti di una superficie S avremo :

$$\Phi_s(\vec{B}) = \sum \vec{B} \times \vec{n} \cdot \Delta S$$

essendo ΔS un'area così piccola da potersi ritenere costante in direzione, verso e modulo in ogni suo punto il vettore \vec{B} .

- In termini differenziali abbiamo : $d\Phi_{ds}(\vec{B}) = \vec{B} \times \vec{n} \cdot dS = B \cdot \cos \vartheta \cdot dS$ $\Phi_s(\vec{B}) = \int \vec{B} \times \vec{n} \cdot dS$

- $\{\Phi(\vec{B})\} = \text{weber} = Wb = \{B\} \cdot \{S\} = \text{tesla} \cdot \text{metroquadrato}$

Il **weber** (W_b)[§] è il flusso di un campo magnetico generato da un campo magnetico uniforme ed unitario (cioè di **1 tesla**) attraverso una superficie piana di $1m^2$ posta perpendicolarmente alla direzione di \vec{B}

$$1\text{tesla} = \frac{1\text{weber}}{1\text{metroquadrato}}$$

$$[\Phi(\vec{B})] = [B] \cdot [S] = [M \cdot T^{-2} \cdot I^{-1} \cdot L^2] = [M \cdot L^2 \cdot T^{-2} \cdot I^{-1}]$$

- Le linee di campo del vettore campo magnetico \vec{B} sono sempre **linee chiuse** e quindi prive di punti di inizio e di fine, ossia il vettore \vec{B} non ha sorgenti né positive né negative.

Ciò significa che, se si considera una superficie chiusa (s.c.) qualsiasi entro un campo magnetico, il numero delle linee di campo del vettore \vec{B} che entrano in essa è sempre uguale al numero delle linee di campo che ne escono. Quindi : **Il flusso del vettore \vec{B} attraverso una qualsiasi superficie chiusa è sempre nullo.** $\Phi_{s.c.}(\vec{B}) = 0$ [^]

[§] Weber (1804-1891) fisico tedesco

Unità Didattica N° 29 : Campo magnetico variabile

Si esprime questa circostanza dicendo che il vettore \vec{B} è **solenoidale** in tutti i punti dello spazio.

In termini differenziali si scrive :

$$\boxed{\operatorname{div} \vec{B} = 0}$$

- Studiamo ora una importante conseguenza del fatto che il campo magnetico \vec{B} è **solenoidale** .

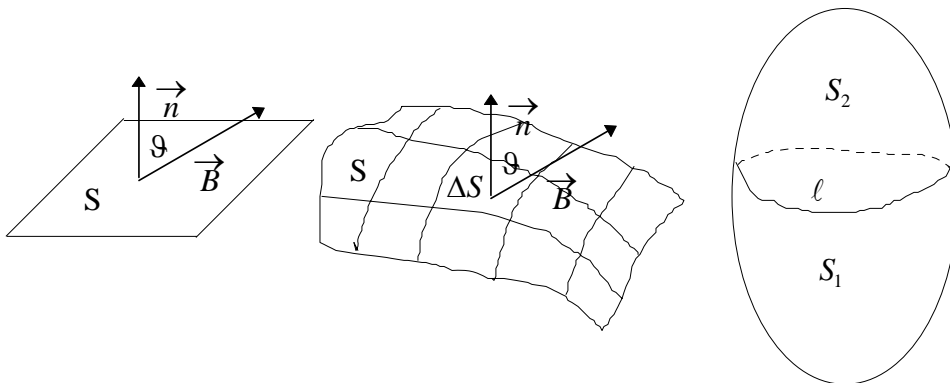
Consideriamo una linea orientata ℓ tracciata in un campo magnetico \vec{B} e sia S' una delle infinite superfici che hanno la linea ℓ come contorno . Dalla [^] si vede subito che il flusso $\Phi_{S'}(\vec{B})$ del vettore \vec{B} attraverso S' è sempre lo stesso qualunque sia la forma della superficie S' che si appoggia ad ℓ . Una superficie S chiusa che ha come contorno una linea chiusa ℓ può essere considerata come la somma di due superfici S_1 ed S_2 che si appoggiano ad ℓ .

Se il flusso del vettore \vec{B} attraverso S_1 è positivo quello attraverso S_2 è negativo e viceversa .

Quindi la [^] diventa : $\Phi_S(\vec{B}) = \Phi_{S_1}(\vec{B}) - \Phi_{S_2}(\vec{B}) = 0$ $\boxed{\Phi_{S_1}(\vec{B}) = \Phi_{S_2}(\vec{B})}$ cioè :

Il flusso magnetico attraverso una qualsiasi superficie che si appoggia ad una linea chiusa dipende dalla forma della curva e non dalla superficie scelta .

Si potrà quindi parlare di **flusso di \vec{B} concatenato** con una linea chiusa , intendendo con ciò il flusso di \vec{B} attraverso una qualsiasi superficie S che ha la linea ℓ come contorno .



Campi elettrici e magnetici variabili nel tempo

Le proprietà locali dei campi elettrici e magnetici costanti nel tempo , che abbiamo studiato nei capitoli precedenti , sono stabilite nel vuoto dalle quattro equazioni di Maxwell :

Prima equazione di Maxwell

La prima equazione di Maxwell è una conseguenza della legge di Coulomb dell'elettrostatica , ma è

formulata più convenientemente in termini della **legge di Gauss** :

$$\boxed{\Phi_{s.c.}(\vec{E}) = \frac{1}{\epsilon_0} \cdot \sum_{i=1}^n q_i}$$

Unità Didattica N° 29 : Campo magnetico variabile

Il flusso del campo elettrico \vec{E} attraverso una superficie chiusa è uguale alla somma algebrica delle cariche contenute all'interno della superficie diviso la costante dielettrica del vuoto ϵ_0 .

Nella legge di Gauss è implicito che tutte le linee di un campo elettrico debbono iniziare e terminare su cariche elettriche. Per convenzione queste linee sono scelte con **inizio su cariche positive** e **termine su cariche negative**. Le cariche elettriche sono i **poli** del campo elettrico.

Seconda equazione di Maxwell

La seconda equazione di Maxwell mette in evidenza la differenza essenziale tra le linee del campo magnetico e le linee del campo elettrico. Le **linee del campo magnetico**, che sono dovute a correnti elettriche, non partono o si fermano nello spazio ma formano delle linee continue chiuse.

Le **linee del campo magnetico** si chiudono sempre su se stesse perché non esiste l'equivalente magnetico di una carica elettrica isolata; **non esistono monopoli magnetici**.

La seconda legge di Maxwell si identifica con la **legge di Gauss per il magnetismo** la quale afferma quanto segue: **Il flusso del campo magnetico \vec{B} attraverso una superficie chiusa è sempre nullo.**

$$\Phi_{s.c.}(\vec{B}) = 0$$

Terza equazione di Maxwell

La terza equazione di Maxwell stabilisce semplicemente che un campo magnetico \vec{B} variabile nel tempo genera nello spazio circostante un campo elettrico \vec{E} . Essa si identifica con la **legge dell'induzione elettromagnetica di Faraday-Newmann-Lenz** la quale stabilisce che un flusso magnetico variabile nel tempo genera una *f.e.m.* indotta.

In simboli abbiamo:

$$C_{l.c.}(\vec{E}) = -\frac{d\Phi_{s.c.}(\vec{B})}{dt} = -\frac{\Delta\Phi_{s.c.}(\vec{B})}{\Delta t} = \mathcal{E}$$

la circuitazione del campo elettrico lungo un circuito ⁽³⁾ è uguale al rapporto, cambiato di segno, tra la variazione del flusso del campo magnetico \vec{B} concatenato col circuito e l'intervallo di tempo in cui è avvenuta tale variazione.

Quarta equazione di Maxwell

La quarta equazione di Maxwell si basa sulla **legge della circuitazione** di Ampere espressa dalla

relazione

$$C_{l.c.}(\vec{B}) = \mu_0 \sum_{k=1}^n i_k$$

⁽³⁾ che è uguale alla *f.e.m.* indotta nel circuito

Unità Didattica N° 29 : Campo magnetico variabile

Abbiamo scritto le equazioni fondamentali di Maxwell per il **campo elettromagnetico** . Queste quattro equazioni , insieme con le due equazioni che forniscono le definizioni operative dei campi elettrico e magnetico , ci permettono di risolvere tutti i problemi dell'elettromagnetismo . Abbiamo già introdotto queste due equazioni :

$$\boxed{\vec{F}_{el} = q \cdot \vec{e}} \quad \boxed{\vec{f}_m = q \cdot \vec{v} \wedge \vec{B}}$$

Esse ci dicono semplicemente che si può ottenere l'intensità del campo elettrico \vec{E} e del campo magnetico \vec{B} misurando la forza che questi campi esercitano rispettivamente su una carica q in quiete o in moto con velocità \vec{v} .

Il campo elettrostatico \vec{E} , conservativo , è generato dalle cariche elettriche fisse ed il campo magnetico statico \vec{B} , non conservativo, è generato dalle cariche elettriche in moto stazionario . A parte questo fatto che le sorgenti dei campi statici sono sempre le cariche elettriche , non esiste in un dato sistema di riferimento inerziale nessun'altra connessione tra i fenomeni elettrici e magnetici statici e le relative coppie di equazioni possono essere risolte separatamente .

Esperimenti condotti da Faraday in Inghilterra e indipendentemente da Henry negli Stati Uniti misero in evidenza una diversa connessione tra elettricità e magnetismo : un campo magnetico variabile nel tempo genera un campo elettrico non conservativo che in opportuni dispositivi può dare luogo ad una forza elettromotrice e ad una corrente in un circuito chiuso . Un fenomeno analogo si ottiene in casi di moto relativo tra un circuito ed un campo magnetico costante .

Successivamente Maxwell dimostrò che per rendere compatibili le equazioni dei fenomeni variabili con la legge di conservazione della carica nella sua forma più generale occorre postulare che un campo elettrico variabile nel tempo desse origine ad un campo magnetico . Maxwell arrivò così ad una forma più generale delle equazioni che regolano i fenomeni elettrici e magnetici variabili , la quale contiene le formule scritte in precedenza come caso limite per fenomeni statici .

Quando generalizziamo la legge della circuitazione di Ampere considerando sia le correnti reali che le correnti di spostamento otteniamo la **quarta equazione di Maxwell** che , in termini matematici , assume la forma :

$$\boxed{C_{l.c.}(\vec{B}) = \mu_o \sum_{k=1}^n i_k + \mu_o \epsilon_o \cdot \frac{d\Phi_S(\vec{E})}{dt} = \mu_o \sum_{k=1}^n i_k + \mu_o \epsilon_o \cdot \frac{\Delta\Phi_S(\vec{E})}{\Delta t}} \quad [*]$$

La circuitazione del campo magnetico \vec{B} lungo un percorso chiuso è uguale al prodotto della permeabilità magnetica del vuoto μ_o per la somma della corrente effettiva e di quella di spostamento .

Unità Didattica N° 29 : Campo magnetico variabile

Questa è la quarta equazione di Maxwell , basata sulla sua brillante intuizione che un campo magnetico può essere generato non solo da una corrente elettrica ordinaria ma anche da un campo elettrico variabile . Fu questo il passo cruciale necessario per introdurre la simmetria fra i campi elettrico e magnetico rendendo così completa la **teoria elettromagnetica** .

La grande utilità della **corrente di spostamento di Maxwell** sta nel fatto che essa ci aiuta sia a prevedere che a capire la propagazione delle onde elettromagnetiche nello spazio .

Caratteristica fondamentale è che un campo elettrico ed un campo magnetico variabili non possono esistere separatamente , ma vanno riuniti sotto il concetto più generale di campo elettromagnetico . Inoltre la soluzione delle equazioni di Maxwell prevede che il campo elettromagnetico possa propagarsi con velocità che risulta uguale a quella della luce : quest'ultima viene pertanto identificata come un fenomeno elettromagnetico rapidamente variabile .

Induzione elettromagnetica

• L ' induzione elettromagnetica è quel fenomeno scoperto da Faraday nel 1831 in base al quale una variazione nel tempo del flusso del vettore \vec{B} concatenato con un circuito genera in esso una corrente indotta .

L ' induzione elettromagnetica è governata da due leggi : la legge di Faraday-Newman e la legge di Lenz . La legge di Faraday-Newman afferma che la f.e.m. indotta è direttamente

proporzionale alla variazione di flusso del vettore \vec{B} [$\Delta\Phi(\vec{B})$] concatenato col circuito ed inversamente proporzionale al tempo Δt in cui tale variazione si verifica :

$$\varepsilon = \frac{\Delta\Phi(\vec{B})}{\Delta t} = \frac{\Phi_f(\vec{B}) - \Phi_i(\vec{B})}{t_f - t_i} = \frac{d\Phi(\vec{B})}{dt}$$

La legge di Lenz afferma che la corrente indotta $I = \frac{\varepsilon}{R}$ produce un campo magnetico che si oppone alla causa che ha generato la corrente stessa .

Questo significa che se la f.e.m. indotta ε è generata da un aumento (diminuzione) del $\Phi(\vec{B})$ concatenato col circuito , la corrente indotta I genera un campo magnetico indotto \vec{B}_i

che fa diminuire (aumentare) il $\Phi(\vec{B})$.

Unità Didattica N° 29 : Campo magnetico variabile

Le due leggi scritte contemporaneamente assumono la forma :

$$\varepsilon = - \frac{\Delta \Phi(\vec{B})}{\Delta t} = - \frac{\Phi_f(\vec{B}) - \Phi_i(\vec{B})}{t_f - t_i} = \frac{\Phi_i(\vec{B}) - \Phi_f(\vec{B})}{t_f - t_i} = - \frac{d\Phi(\vec{B})}{dt}$$

che rappresenta la legge di Lenz-Faraday-Newmann .

La corrente indotta I genera , a sua volta , un campo elettrico \vec{E}_i che non è conservativo .

La variazione del flusso del vettore \vec{B} può essere ottenuto in diverse maniere .

1) variando le reciproche posizioni del circuito dove si genera la corrente indotta e di un

magnete permanente (o di una elettrocalamita)

2) sostituendo il magnete con un circuito percorso da corrente elettrica .

Tutti i procedimenti possibili per ottenere corrente indotta si possono suddividere in due gruppi :

a) nel primo gruppo si ottiene corrente indotta in un circuito indotto muovendo l'induttore o l'indotto o entrambi

b) nel secondo , senza ricorrere ad alcun movimento , si varia il $\Phi(\vec{B})$ variando le correnti

elettriche che generano il campo magnetico \vec{B} .

• Se il circuito indotto ha resistenza R abbiamo :

$$I = \frac{\varepsilon}{R} = - \frac{\Delta \Phi(\vec{B})}{R \Delta t} = - \frac{1}{R} \cdot \frac{d\Phi(\vec{B})}{dt}$$

Origine fisica della forza elettromotrice indotta

Dopo le scoperte di Oersted , Ampère , Biot e Savart venne spontaneo ai fisici dell'epoca porsi la seguente domanda : << Se le correnti elettriche producono campi magnetici , è possibile che campi magnetici possano produrre campi elettrici ? >>

La risposta a tale domanda è positiva se si verificano certe condizioni . Nel 1831 Faraday dimostrò sperimentalmente che un campo elettrico variabile produce un campo magnetico anch'esso variabile e viceversa .

La scoperta di Faraday è nota come induzione elettromagnetica . Affinché un circuito sia sede di una corrente indotta è necessario che il flusso del vettore \vec{B} concatenato col circuito sia variabile nel tempo . Tale flusso concatenato può variare per diversi motivi :

Unità Didattica N° 29 : Campo magnetico variabile

01) quando c'è un moto relativo tra il circuito ed il magnete che crea il campo \vec{B}

02) facendo variare l'intensità della corrente su un altro circuito

03) deformando il circuito stesso

04) immergendo il circuito in un campo magnetico variabile nel tempo .

Esaminiamo ora come si realizza una variazione di flusso nel tempo .

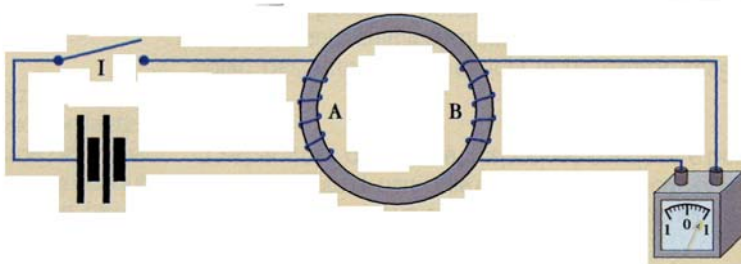
a) Consideriamo un circuito indeformabile che compie un moto rigido in una regione dove esiste un campo magnetico \vec{B} costante nel tempo . Se il moto è soltanto traslatorio ed il campo magnetico è uniforme non si ha variazione di flusso . Se il campo magnetico non è uniforme il flusso attraverso il circuito cambia al variare della posizione del circuito stesso ed in questo caso nasce una f.e.m. indotta . Quindi , a parte il caso di moto traslatorio in un campo magnetico uniforme , si ha sempre una f.e.m. indotta in un circuito indeformabile che si muova in un campo magnetico .

b) Una seconda possibilità è che il circuito venga deformato . Il fenomeno dell'induzione elettromagnetica avviene sia in campo magnetico uniforme che in campo non uniforme .

c) Il flusso attraverso un circuito può cambiare nel tempo anche quando si mantiene il circuito fisso e si sposta la sorgente del campo magnetico . Si ha una f.e.m. indotta in tutti i casi eccettuato quello di moto traslatorio di un campo magnetico uniforme .

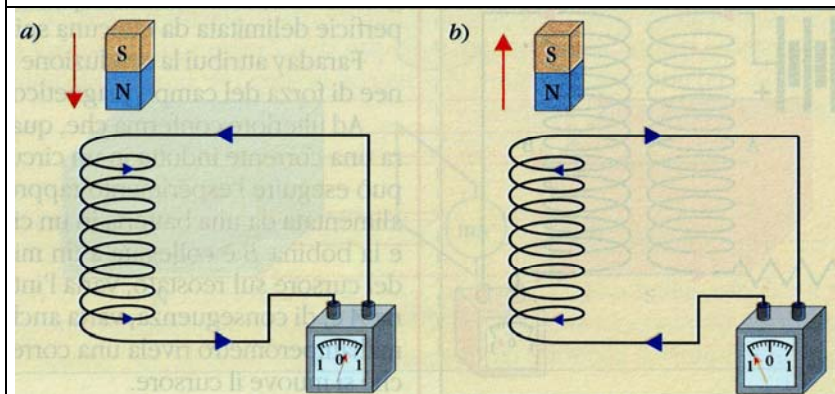
d) Si ha variazione di flusso attraverso il circuito se il campo magnetico varia nel tempo a causa della variazione nel tempo dell'intensità della corrente che lo genera .

Prima esperienza di Faraday : conduttore fermo , campo magnetico variabile



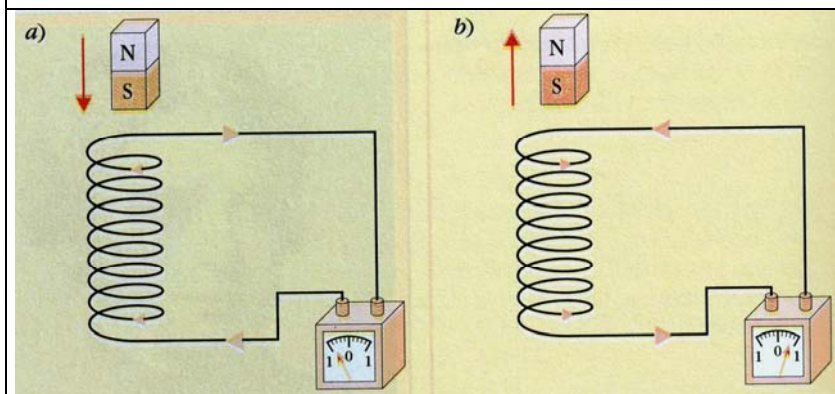
Chiudendo o aprendo l'interruttore I del circuito che alimenta la bobina A , si produce una corrente indotta nella bobina B

Seconda esperienza di Faraday : conduttore fermo , magnete in moto



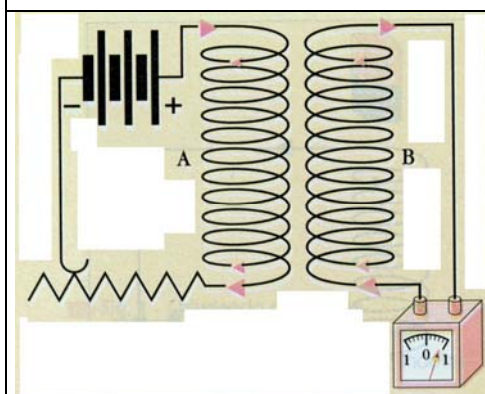
a) Mentre si avvicina una calamita alla bobina si produce una corrente indotta
 b) Allontanando la calamita si genera una corrente indotta di verso opposto

Seconda esperienza di Faraday : conduttore fermo , magnete in moto

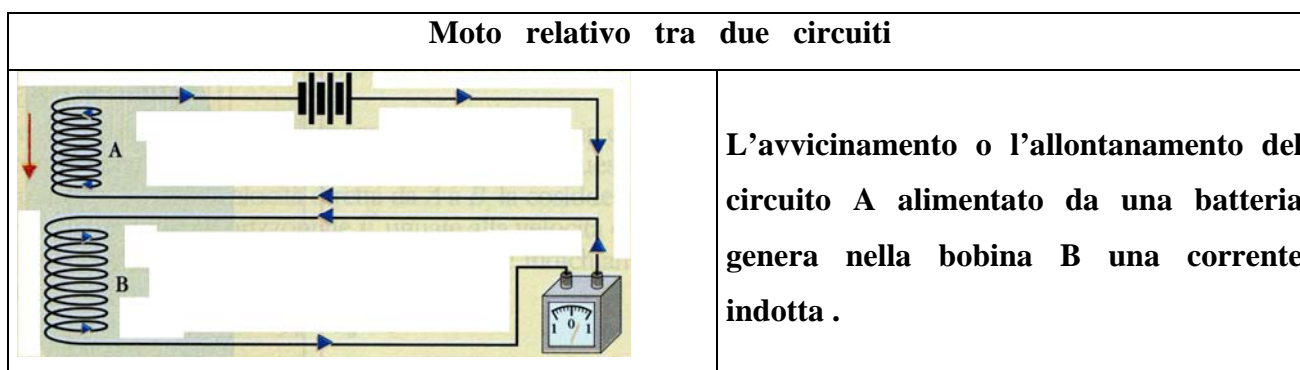


I versi delle correnti indotte sono l'opposto di quelli del circuito precedente , se si avvicina (a) o si allontana (b) il polo Sud di un magnete anziché il polo Nord

Il campo magnetico variabile è creato da una corrente elettrica variabile



Spostando il cursore sul reostato inserito nel circuito che alimenta la bobina A , si produce una corrente indotta nella bobina B

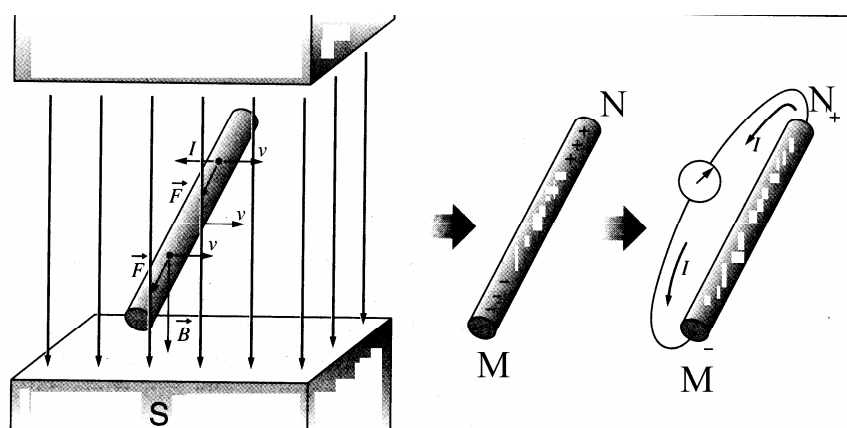


Dimostriamo la legge di Faraday-Newman

$$\varepsilon = \frac{\Delta \Phi(\vec{B})}{\Delta t} = \frac{\Phi_f(\vec{B}) - \Phi_i(\vec{B})}{t_f - t_i} = \frac{d\Phi(\vec{B})}{dt}$$

Da un punto di vista microscopico la legge di Faraday-Newman può essere spiegata come una conseguenza della forza di Lorentz.

Un filo conduttore rettilineo, lungo ℓ , si muova perpendicolarmente ad un campo magnetico \vec{B} con velocità vettoriale \vec{v} . Su ogni elettrone di conduzione agisce la forza di Lorentz $F = e\vec{v} \times \vec{B}$. Gli elettroni si spostano e, quindi, nel conduttore si creano eccessi di cariche positive e negative agli estremi finché il campo elettrico E che così si crea riesce ad equilibrare la forza magnetica: $eE = e\vec{v} \times \vec{B}$. Agli estremi del conduttore si è creata una f.e.m. indotta ε .

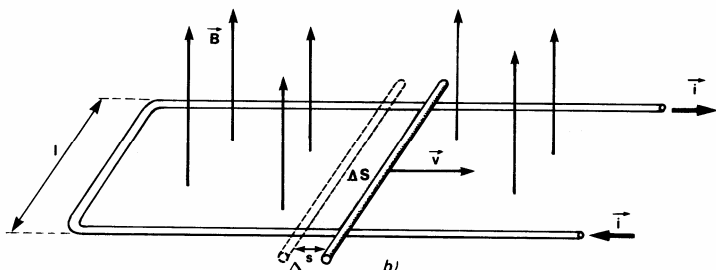


Se ora disponiamo questo filo rettilineo in contatto sopra un filo conduttore piegato ad U, la f.e.m. indotta ε farà circolare una corrente indotta I .

Consideriamo, adesso, un circuito rettangolare come quello indicato in figura dove il tratto di destra è costituito da una sbarretta conduttrice mobile di lunghezza ℓ e resistenza R . Tale circuito è posto in un campo magnetico \vec{B} uniforme e costante, ortogonale al piano

Unità Didattica N° 29 : Campo magnetico variabile

contenente il circuito . Supponendo che la sbarretta MN si muova di moto traslatorio con velocità vettoriale \vec{v} perpendicolare il campo magnetico \vec{B} e nel verso indicato in figura , vogliamo calcolare la f.e.m. ε e la corrente I indotte nel circuito .



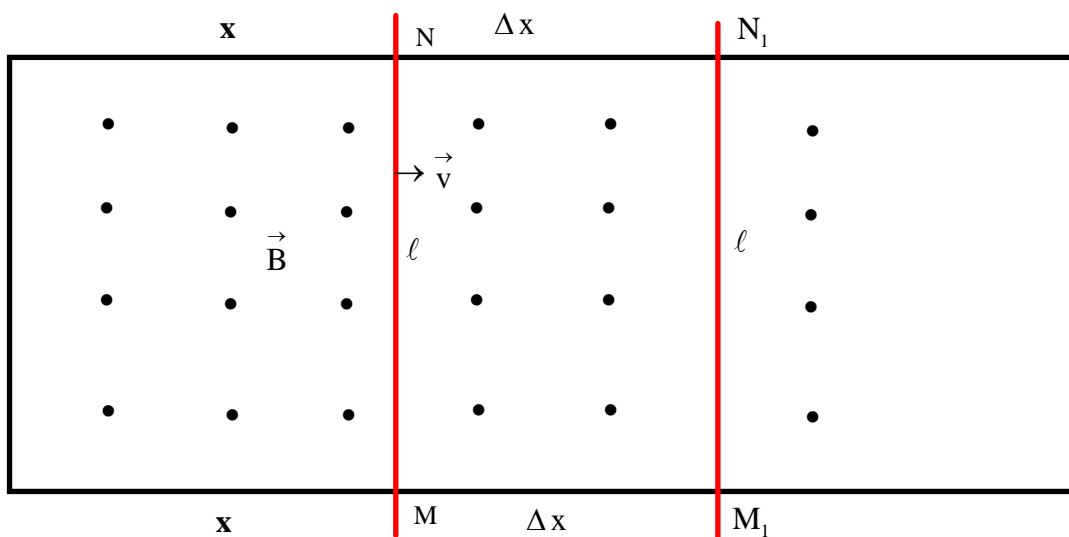
Su ogni elettrone di conduzione del tratto mobile agisce la forza di Lorentz . Detta q la carica complessiva degli elettroni di conduzione , la forza ($\vec{F} = q\vec{v} \wedge \vec{B}$) esercitata su di essa dal campo magnetico \vec{B} è : $F = qvB \cdot \sin \frac{\pi}{2} = qvB$.

Quando la carica q passa dalla posizione M alla posizione N si compie su di essa un lavoro pari a : $L = F \cdot \ell = qvB\ell$.

Tale lavoro è la conseguenza della f.e.m. indotta (uguale alla $d \cdot d \cdot p \cdot$ esistente agli estremi

del conduttore mobile del circuito) : $\varepsilon = \frac{L}{q} = \frac{F\ell}{q} = \frac{qvB\ell}{q} = vB\ell$

Quindi la f.e.m. indotta ε , che nel circuito privo di generatore determina la corrente indotta I , è data da : $\varepsilon = vB\ell$



Unità Didattica N° 29 : Campo magnetico variabile

La velocità v posseduta dal tratto mobile del circuito può essere espressa come il rapporto tra lo spostamento Δx effettuato dalla sbarretta MN nella direzione di \vec{v} ed il tempo Δt

impiegato :

$$v = \frac{\Delta x}{\Delta t} \quad \varepsilon = \frac{B \ell \Delta x}{\Delta t} \quad [1]$$

Il flusso del vettore \vec{B} attraverso la superficie S delimitata dal circuito quando il tratto mobile occupa la posizione MN , cioè il flusso di \vec{B} attraverso S all'istante iniziale $t_0 = 0$ vale :

$$\Phi_S(\vec{B}) = \vec{B} \times \vec{n} S = BS = B \cdot \ell \cdot x$$

Dopo Δt secondi , quando il tratto mobile occupa la posizione M_1N_1 , il flusso vale :

$$\Phi_{S_1}(\vec{B}) = B \cdot \ell \cdot (x + \Delta x) \quad \Delta \Phi = B \cdot \ell \cdot \Delta x \quad \text{La [1] diventa :} \quad \varepsilon = \frac{\Delta \Phi}{\Delta t}$$

Questa relazione prende il nome di **legge di Faraday-Newman** , perché fu Faraday il primo a scoprire , nel 1831 , l'esistenza delle correnti indotte e fu il tedesco Franz Ernst Neumann a studiarne il comportamento traducendolo in termini matematici . E' necessario precisare che è sola la sbarretta MN che si muove nel campo magnetico , non tutta la spira .

Si può immaginare che la barretta sia poggiata su una guida orizzontale conduttrice a forma di U e che la spira si formi dal contatto tra la barretta e la guida metallica .

Questa legge , determinata matematicamente nel caso particolare del moto di una spira in un campo magnetico , ha una validità del tutto generale , nel senso che in qualunque circuito , immerso in un campo magnetico , ogni volta che il flusso $\Phi_S(\vec{B})$ del campo magnetico attraverso la superficie delimitata dal circuito varia nel tempo , si genera una f.e.m. indotta

data dalla relazione :

$$\varepsilon = \frac{\Delta \Phi(\vec{B})}{\Delta t} = \frac{\Phi_f(\vec{B}) - \Phi_i(\vec{B})}{t_f - t_i} = \frac{d\Phi(\vec{B})}{dt}$$

La legge di Lenz

Abbiamo visto che una variazione di flusso magnetico concatenato con un circuito genera in esso una corrente indotta I proporzionale alla variazione di flusso . Non è superfluo ricordare che la corrente indotta I , a sua volta , genera un campo magnetico indotto \vec{B}_i , la cui intensità B è direttamente proporzionale alla corrente I .

Unità Didattica N° 29 : Campo magnetico variabile

Nel 1834 , appena tre anni dopo la formulazione della legge da parte di Faraday , il russo Emilij Christianovic Lenz , professore di Fisica a Pietroburgo , enunciò la seguente regola (nota come legge di Lenz) per stabilire la direzione della corrente indotta nella spira .

<< Il verso della corrente indotta I è tale che il suo effetto magnetico si oppone alla causa che ha generato la corrente indotta I >>

Con parole diverse possiamo dire che << il verso della corrente indotta I è tale da opporsi a mezzo del campo magnetico indotto \vec{B}_i da essa prodotto alla causa che ha determinato la corrente indotta I , cioè alla variazione del flusso $\Phi_s(\vec{B})$ concatenato col circuito stesso >>

Inoltre il verso della f.e.m. indotta ε coincide col verso della corrente indotta I .

La causa che genera la corrente indotta I può essere un movimento del circuito inducente oppure una variazione nel tempo della corrente i del circuito inducente . Queste due cause determinano , in ogni caso , una variazione di flusso magnetico concatenato col circuito .

Per evidenziare che l'effetto della corrente indotta è quello di opporsi alla causa che ha generato il fenomeno , è opportuno introdurre un segno negativo davanti al valore della f.e.m. indotta e la legge di Faraday-Newman dimostrata in precedenza diventa la legge di Faraday-Newman-Lenz :

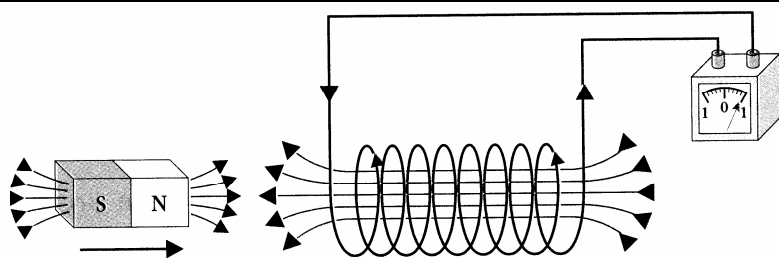
• la f.e.m. indotta in un circuito da un campo magnetico è proporzionale alla velocità con cui varia il flusso magnetico concatenato col circuito e tende ad opporsi a tale variazione :

$$\varepsilon = - \frac{\Delta\Phi(\vec{B})}{\Delta t} = - \frac{\Phi_f(\vec{B}) - \Phi_i(\vec{B})}{t_f - t_i} = - \frac{d\Phi(\vec{B})}{dt}$$

La legge di Lenz è una conferma del principio di conservazione dell'energia .

Infatti , se il segno della corrente indotta , non fosse quello attribuitole dalla legge di Lenz , dopo una spesa iniziale di energia per produrre una piccola variazione di flusso del campo magnetico , la corrente indotta invece di opporsi , alimenterebbe la variazione di flusso (e quindi se stessa) , producendo continuamente energia elettrica senza spesa di altra forma di energia .

Avvicinamento del polo NORD di un magnete ad una bobina

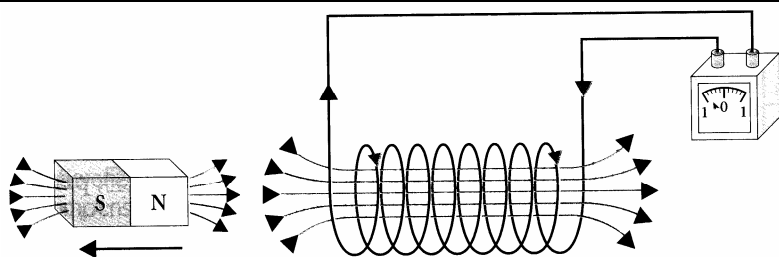


La calamita si avvicina

La bobina deve respingerla . Per fare ciò deve mostrare la faccia Nord. La corrente I che circola nella bobina è quella indicata in figura , che si ottiene applicando la regola della mano destra .

- Il flusso magnetico entrante aumenta ; la corrente indotta I crea un campo magnetico indotto \vec{B}_i che fa diminuire il numero delle linee di campo magnetico entranti .

Allontanamento del polo Nord di una calamita da una bobina



La calamita si allontana

La bobina deve attrarla . Per fare ciò deve mostrare la faccia SUD. La corrente I che circola nella bobina è quella indicata in figura , che si ottiene applicando la regola della mano destra .

- Il flusso magnetico entrante diminuisce ; la corrente indotta I crea un campo magnetico indotto \vec{B}_i che fa aumentare il numero delle linee di campo magnetico entranti .

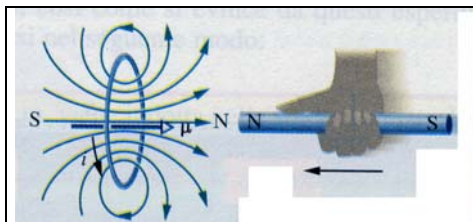
Opposizione al movimento del magnete

Con l'avvicinamento del magnete il flusso magnetico concatenato con la spira aumenta e quindi nella spira circola una corrente indotta I , che genera un campo magnetico \vec{B}_i che trasforma la spira in un dipolo magnetico (lamina magnetica con una faccia che rappresenta il polo NORD e l'altra faccia che rappresenta il polo SUD) . \vec{B}_i è diretto dal polo Sud al polo NORD .

Per opporsi alla crescita del flusso magnetico concatenato con la spira e dovuto alla calamita , il polo NORD della spira deve essere diretto contro il polo NORD del magnete in avvicinamento , in modo da respingerlo .

Unità Didattica N° 29 : Campo magnetico variabile

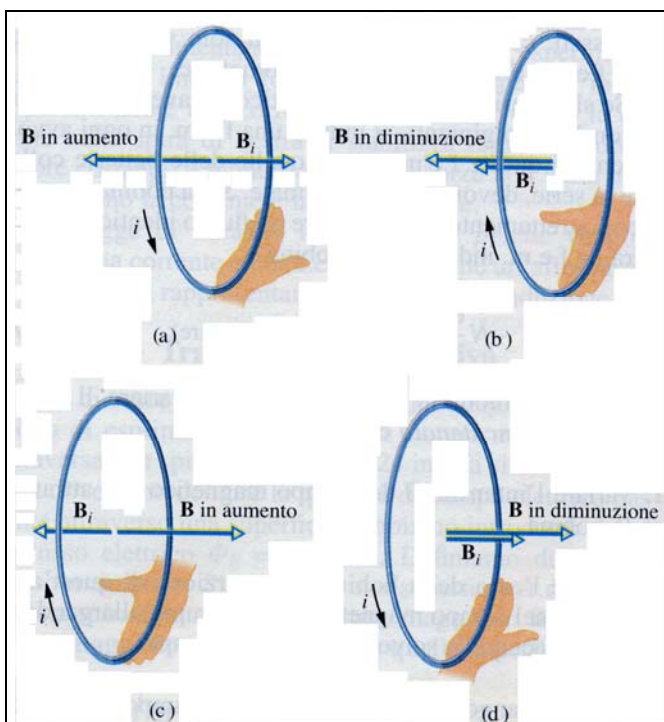
Se il magnete si allontana dalla spira si ha la seguente situazione : il polo SUD della spira deve essere diretto contro il polo NORD del magnete in allontanamento in modo da attrarli . Questa volta la corrente indotta I circola nella spira in senso orario .



Applicazione della legge di Lenz

Quando il magnete viene spinto verso la spira , si induce una corrente antioraria I nella spira , generando in questo modo un campo magnetico \vec{B}_i che si oppone al moto del magnete .

Opposizione alla variazione di flusso



Il flusso del campo magnetico \vec{B}_i si oppone sempre alla variazione di flusso del campo magnetico \vec{B} concatenato con la spira , ma questo non significa che \vec{B}_i è sempre opposto a \vec{B} .

- a) il polo NORD del magnete si avvicina alla spira
- b) il polo NORD del magnete si allontana dalla spira
- c) il polo SUD del magnete si avvicina alla spira
- b) il polo SUD del magnete si allontana dalla spira

Conclusione

Sa quanto abbiamo dimostrato siamo portati alle seguenti conclusioni . Quando un elemento di materiale conduttore si muove in un campo magnetico fisso al suo interno avviene una separazione di cariche dovuta al campo elettromotore che ha origine nella forza di Lorentz . Se i singoli elementi formano un circuito chiuso questo diventa sede di una f.e.m. indotta ε che di norma è diversa da zero ed in esso circola una corrente indotta I data da :

$$\varepsilon = -\frac{\Delta\Phi(\vec{B})}{\Delta t} = -\frac{\Phi_f(\vec{B}) - \Phi_i(\vec{B})}{t_f - t_i} = -\frac{d\Phi(\vec{B})}{dt}$$

cioè la f.e.m. indotta ε è uguale all'opposto della derivata rispetto al tempo del flusso magnetico concatenato col circuito . nei casi considerati il fenomeno dell'induzione elettromagnetica viene ricondotta alla forza di Lorentz ed alla conservazione dell'energia .

Passiamo ora a considerare la seconda causa di induzione elettromagnetica e cioè la variazione del campo magnetico vista da un circuito fisso .Essendo nulla la velocità degli elementi di circuito sugli elettroni ora non agisce la forza di Lorentz $\vec{F} = -e\vec{v} \wedge \vec{B}$. Poiché la forza che agisce una carica elettrica è data , in generale , da $\vec{F} = -e \cdot (\vec{E} + \vec{v} \wedge \vec{B})$, la presenza della f.e.m. indotta si spiega con la presenza di un campo elettrico \vec{E} : dobbiamo cioè supporre che in una regione in cui il campo magnetico varia nel tempo venga indotto un campo elettrico .

Il legame locale tra la variazione nel tempo del campo magnetico e del campo elettrico indotto

è dato dalla relazione :

$$C_{l.c.}(\vec{E}) = -\frac{d\Phi_{s.c.}(\vec{B})}{dt} = -\frac{\Delta\Phi_{s.c.}(\vec{B})}{\Delta t} = \varepsilon$$

Riassumendo , la legge generale dell'induzione elettromagnetica espressa dalla relazione

$$\varepsilon = -\frac{\Delta\Phi(\vec{B})}{\Delta t} = -\frac{\Phi_f(\vec{B}) - \Phi_i(\vec{B})}{t_f - t_i} = -\frac{d\Phi(\vec{B})}{dt}$$

si applica a tutte le situazioni in cui una

linea chiusa sia interessata da una variazione di flusso magnetico concatenato . Localmente , il campo elettrico da cui calcoliamo la f.e.m. indotta può essere dovuto al moto in campo magnetico oppure alla variazione temporale del campo magnetico : questo secondo fenomeno è un fatto assolutamente nuovo che si aggiunge alle proprietà dei campi studiate fino ad ora .

■ ■ ■ L' **autoinduzione** è quel fenomeno per cui in un circuito elettrico , ad ogni variazione di corrente elettrica e quindi di flusso magnetico concatenato con esso , si produce una **f.e.m.** indotta ε_i che si oppone alla variazione di flusso magnetico che l' ha generata .

Un circuito indeformabile percorso dalla corrente i genera nello spazio circostante un campo magnetico \vec{B} le cui linee di campo (che sono sempre linee chiuse) sono concatenate col circuito stesso . Se la corrente i che percorre il circuito varia col passare del tempo , varia l'autoflusso $\Phi(\vec{B})$ concatenato col circuito , dando luogo , in base alla legge di Faraday-Newmann-Lenz ad una **f.e.m.** autoindotta ε_i che genera , a sua volta , la corrente autoindotta I .

I ha **stesso verso** (verso opposto) di i se i **diminuisce** (aumenta) .

Se il circuito è indeformabile e la permeabilità magnetica relativa μ_r del mezzo in cui è immerso è costante , l'autoflusso $\Phi(\vec{B})$ è proporzionale ad i : $\Phi(\vec{B}) = L \cdot i$

dove L è una costante caratteristica del circuito (che dipende dalla forma geometrica del circuito e dalla permeabilità magnetica relativa del mezzo in cui esso è immerso) che si chiama **induttanza** del circuito .

Nel **S.I.** l' induttanza si misura in **henry** che è l' induttanza di un circuito in cui la corrente di 1 ampere produce il flusso di un weber

$$\varepsilon_i = -\frac{\Delta\Phi}{\Delta t} = -L \cdot \frac{\Delta i}{\Delta t}$$

Nel caso di un **solenoid** abbiamo :

$$L = \mu \frac{N^2 \cdot S}{\ell} = \mu \cdot n^2 \cdot \ell \cdot S \quad \text{con } n = \frac{N}{\ell}$$

N = **numero di spire del solenoide** , ℓ = **lunghezza del solenoide** , S = **area del solenoide**

μ = **permeabilità magnetica** della sostanza posta all' interno del solenoide

■ ■ ■ Un **elettromagnete** o elettrocalamita è un magnete artificiale che si ottiene grazie al campo magnetico generato da una corrente.

Esso è , generale , utilizzato per ottenere azioni meccaniche a distanza .

Circuito , in corrente continua , con induttanza e resistenza

Extracorrenti di chiusura e apertura

Quando ad un circuito applichiamo una f.e.m. esterna ε_o , in esso si produce una variazione di corrente i^1 , per cui nel circuito si genera una **f.e.m.** ε **autoindotta** che tende ad opporsi alla causa che l'ha determinata . La corrente raggiungerà , di conseguenza , il suo valore finale o di regime dopo un certo intervallo di tempo . (**extracorrente di chiusura**)

In modo analogo , una corrente stazionaria non può annullarsi istantaneamente , per esempio quando si apre un interruttore e si interrompe il flusso di corrente (**extracorrente di apertura**)

Analizziamo meglio questo fenomeno . Qualunque circuito presenta una certa induttanza ed una certa resistenza al passaggio della corrente elettrica . Quando il circuito è alimentato mediante una tensione continua (ad esempio da una **f.e.m.** ε_o) , l'effetto dell'autoinduzione si manifesta solamente nel momento della chiusura e dell'apertura del circuito , cioè quando la corrente comincia a circolare o finisce di circolare . In regime stazionario (cioè quando la corrente elettrica i si mantiene costante nel tempo) non si manifesta alcun effetto di autoinduzione ($\frac{di}{dt} = 0$)

Per analizzare l'effetto dovuto all'autoinduzione è utile schematizzare il circuito come formato da una bobina , in cui si pensano concentrati tutti gli effetti di autoinduzione distribuiti lungo il circuito, con in serie un resistore in cui si pensa concentrata la resistenza **R** distribuita lungo il circuito . Si ottiene il cosiddetto circuito **LR** (induttanza-resistenza) in serie , schematizzato in figura . Quando l'interruttore **S** viene chiuso , l'aumento della corrente , dal valore iniziale nullo al valore di regime previsto dalla legge di Ohm ($i = \frac{E}{R}$) , è contrastata dalla forza elettromotrice indotta ε e la corrente impiega un tempo apprezzabile a raggiungere il valore di regime i_o .

All'istante **t** la corrente nel circuito è i , la **f.e.m.** indotta è $-L\frac{di}{dt}$ e quindi la **f.e.m.** totale nel

circuito è $\varepsilon - L\frac{di}{dt}$. Per il secondo principio di Kirchhoff possiamo scrivere :

$$\boxed{\varepsilon - L\frac{di}{dt} = Ri} \quad [*] \quad \text{che rappresenta l'equazione del circuito}^{\S} \text{ e la cui soluzione ci fornisce la}$$

relazione che lega l'intensità di corrente al tempo .

¹ Che va dal valore iniziale zero al valore finale o di regime i_o

[§] si tratta di una equazione differenziale del primo ordine la cui soluzione prende il nome di integrale generale dell'equazione differenziale proposta .

Unità Didattica N° 29 : Campo magnetico variabile

Nel caso di **chiusura del circuito** si può dimostrare che l'integrale generale dell'equazione

differenziale [*] assume la forma :

$$i = \frac{\varepsilon_o}{R} \left(1 - e^{-\frac{R}{L}t} \right) = i_o \left(1 - e^{-\frac{R}{L}t} \right)$$

La differenza tra **i** e i_o prende il nome di **extracorrente di chiusura** e rappresenta la corrente

generata dalla **f.e.m** indotta . Essa vale :

$$i_c = i - i_o = -\frac{\varepsilon_o}{R} e^{-\frac{R}{L}t} \quad [**]$$

Il valore negativo di i_c sta a significare che l'extracorrente di chiusura è di verso opposto alla corrente **i** che circola nel circuito .

Nel caso in cui la corrente abbia raggiunto il suo valore di regime $i_o = \frac{E}{R}$ quando si apre il

circuito, essendo $\varepsilon = 0$ l'equazione [*] del circuito diventa :

$$-L \frac{di}{dt} = Ri \quad \text{ed ha come}$$

soluzione

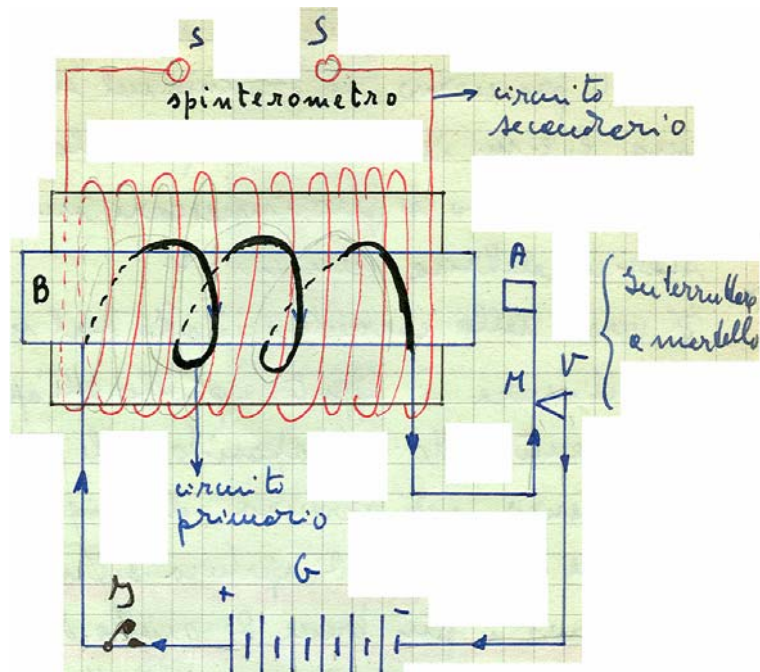
$$i_a = \frac{\varepsilon}{R} e^{-\frac{R}{L}t} \quad [***]$$

Dalla [***] , essendo $i_a > 0$, si deduce che l' **extracorrente di apertura** ha lo stesso verso della corrente **i** che circolava nel circuito e quindi si somma ad essa .

La corrente che continua a circolare , dovuta alla **f.e.m** indotta , è detta **extracorrente di apertura** (i_a) .

Rocchetto di Ruhmkorff

Il rocchetto di Ruhmkorff o **rocchetto di induzione** è un dispositivo ideato dal fisico tedesco Ruhmkorff nel 1864 per ottenere d.d.p. molto elevate. In alcuni tipi, grazie a particolari accorgimenti, si possono raggiungere valori addirittura superiori a **40.000 V** . Il rocchetto di Ruhmkorff si riduce sostanzialmente al caso dell'esperienza sulle correnti indotte di apertura e di chiusura , con la sola differenza che l'apertura e la chiusura avvengono in modo automatico .



Unità Didattica N° 29 : Campo magnetico variabile

Il **rocchetto di Ruhmkorff** è essenzialmente costituito dalle seguenti parti :

- a) Un **circuito primario** con un generatore **G** ed un solenoide formato da qualche centinaio di spire di filo di rame grosso di qualche millimetro di diametro ed avvolto attorno ad un nucleo di ferro dolce ; generalmente il nucleo non è compatto , ma costituito da tante lamine separate da vernice isolante , in modo da ridurre l'effetto delle correnti di Foucault .
- b) Un **interruttore automatico** a martello costituito da un'asta flessibile **M** , che termina superiormente con un'ancora di ferro dolce **A** e da una vite **V** , la quale , quando il circuito primario è chiuso , tocca con la punta l'asta flessibile **M** .
- c) Un **circuito secondario** costituito da qualche migliaio di spire di filo più sottile di qualche decimo di **mm** di diametro avvolte intorno ad un nucleo molto più grande del primo .

Le estremità del circuito secondario sono collegate con due sferette **S** , oppure con due punte,le quali costituiscono lo **spinterometro** .

Il **rocchetto di Ruhmkorff** funziona così : ■ il circuito primario ,alimentato dal generatore **G** , è attraversato da una intensa corrente che magnetizza il nucleo **B** il quale attira l'ancora **A** ed apre il circuito **V** .Di conseguenza il nucleo **B** si smagnetizza e l'ancora **A** ,per la reazione elastica dell'asta **M** , si stacca dal nucleo e torna nella sua posizione di riposo .

La punta della vite **V** torna così a toccare l'asta **M** ed il circuito primario si richiude . In tal modo il fenomeno si ripete continuamente .

Ogni volta che si chiude o si apre il circuito primario , si produce nel secondario una **f.e.m.** indotta ai capi dello spinterometro che può innescare una scarica elettrica ben visibile .

Il verso della corrente indotta nel secondario alla chiusura è opposto a quello dell'apertura .

Per quanto detto a proposito delle extracorrenti di chiusura e di apertura , dobbiamo tenere presente che la **fase di apertura** del circuito primario è più breve di quella di chiusura .

Di conseguenza la **f.e.m.** indotta nel secondario è molto più grande in corrispondenza dell'apertura che della chiusura del primario.

Nel rocchetto di Ruhmkorff , inserito in parallelo all'interruttore,troviamo il condensatore **C** .

Esso ha una duplice funzione : 1) evita le scintille che si formano sull'interruttore all'apertura del primario 2) fa aumentare la **f.e.m.** nel secondario durante l'apertura del primario .